

TIMOPTIC®
(timolol maleate, MSD)
капки за очи 0.25% и 0.5%, 5 ml
ИНФОРМАЦИЯ ЗА ПАЦИЕНТА

ИЗПЪЛНИТЕЛНАТА КОМИСИОНАТА	
Имя на Пациента:	
КЪМПУ №: 1080	13.11.2007
Издадено: 7/30.10.07	

Прочетете внимателно тази листовка, преди да започнете приема на лекарствения продукт дори ако го използвате от дълго време. Може би част от информацията от предишните листовки е променена.
Запомнете, че лекарят е предписал това лекарство само на Вас. Не го давайте на никой друг.

Какво представлява TIMOPTIC?

TIMOPTIC* (timolol maleate) представлява стерилни очни капки. Всеки милилитър от разтвора съдържа 2.5 mg или 5 mg тимолол като активна съставка.
Освен това TIMOPTIC съдържа следните неактивни съставки: едноосновен натриев фосфат, двуосновен натриев фосфат. Като консервант в медикамента е използван бензалкониев хлорид. TIMOPTIC 0.25% или TIMOPTIC 0.5% се предлага в бутилки, съдържащи 5 ml от разтвора. TIMOPTIC е очно лекарство, принадлежащо към групата лекарствени продукти, известни като бета-блокери, които понижават очното налягане.

Притежател на разрешението за употреба:

МЕРК ШАРП И ДОУМ
БЪЛГАРИЯ ЕООД
София - България

Производител:
Merck Sharp & Dohme B.V.,
Chibret - Франция

Защо лекарят ми предписа TIMOPTIC?

TIMOPTIC се предписва за понижаване на увеличено вътреочно налягане при лечение на глаукома и/или очна хипертония.

Повишеното налягане в окото може да увреди очния нерв, което да доведе до влошаване на зрението и дори до слепота. Има няколко основни симптома, които може да почувствате при повишаване на вътреочното Ви налягане. Единствено лекарски преглед може да установи това. Ако имате повишено вътреочно налягане са необходими чести очни прегледи и измерване на налягането в очите Ви.

Какво трябва да знам преди или по време на употреба на TIMOPTIC?

Кой не трябва да използва TIMOPTIC?

Не използвайте TIMOPTIC ако:

- имате или сте имали астма
- имате хронична обструктивна белодробна болест
- имате сърдечни заболявания
- сте алергичен към някои от неговите съставки

Ако не сте сигурен дали може да използвате TIMOPTIC, консултирайте се с Вашия лекар или фармацевт.

Какво трябва да кажа на моя лекар преди или по време на употреба на TIMOPTIC?

Уведомете Вашия лекар за всички здравни проблеми, които имате или сте имали в миналото, особено ако сте имали астма или други белодробни и сърдечни заболявания, както и за наличието на алергични реакции към лекарства.



Ако Вие подозирате, че ТИМОРТИС е причина за появилата се алергична реакция (например кожен обрив или зачервяване и сърбеж в окото), прекратете употребата му и незабавно се консултирайте с Вашия лекар.

Ако развиете инфекция на окото, получите очна травма или Ви се е наложила очна операция непременно уведомете Вашия лекар.

Ако носите контактни лещи, консултирайте се с Вашия лекар преди да започнете да използвате ТИМОРТИС.

Употреба при деца

По предписание, ТИМОРТИС може да се прилага при деца, но не се препоръчва употребата му при новородени и кърмачета. Обичайната дозировка при деца е една капка ТИМОРТИС 0.25% или 0.5% (според предписанието на лекаря) на всеки 12 часа в болното око/очи.

Употреба при бременност

Ако сте бременна или възнамерявате да забременеете, уведомете Вашия лекар. Той ще прецени дали може да използвате ТИМОРТИС.

Употреба при кърмене

Не използвайте ТИМОРТИС по време на кърмене.

Ако Ви предстои да кърмите, консултирайте се с Вашия лекар.

Мога ли да използвам ТИМОРТИС едновременно с други лекарства?

Уведомете Вашия лекар за всички лекарствени продукти и очни капки, които използвате или планирате да използвате, включително и за тези, закупени без рецепта. Това е особено важно, в случай че използвате лекарства за понижаване на кръвното налягане, за лечение на сърдечно заболяване или депресия.

Мога ли да шофирам или да работя с машини по време на лечение с ТИМОРТИС?

Възможни са нежелани лекарствени реакции, свързани с този лекарствен продукт, които биха могли да повлияят способността Ви да шофирате или да работите с машини (виж **Какви нежелани лекарствени реакции може да има ТИМОРТИС?**)

Какво би трябвало да знам за неактивните компоненти, съдържащи се в ТИМОРТИС?

ТИМОРТИС съдържа бензалкониев хлорид като консервант. Този консервант може да се абсорбира от меки контактни лещи. В случай че носите меки контактни лещи, консултирайте се с Вашия лекар преди да започнете да използвате ТИМОРТИС.

Как трябва да прилагам ТИМОРТИС?

Вашият лекар ще определи подходящата за Вас дозировка и продължителност на лечението. Обичайната начална доза е една капка от 0.25% ТИМОРТИС в засегнатото око (очи) сутрин и вечер. Ако не се постигне желаният резултат, Вашият лекар може да увеличи дозата до една капка ТИМОРТИС 0.5% в засегнатото око (очи) сутрин и вечер.

При някои пациенти, при които стойностите на очното налягане се задържат на добро ниво, лекарят може да предпише ТИМОРТИС да се прилага само веднъж дневно.

Не променяйте дозировката на лекарството, без да сте се консултирали с Вашия лекар. Ако ви се налага да прекратите лечението, веднага уведомете за това Вашия лекар.

В някои случаи, Вашият лекар би могъл да Ви предпише и друго лекарство, включително други очни капки, което да прилагате едновременно с ТИМОРТИС, за да се постигне необходимото понижаване на очното налягане.

ТИМОРТИС

Не бива да допускате връхчето на капкомера да се допира до окото или областта около окото.

То може да се замърси с бактерии, които могат да причинят инфектиране на окото, водещо до сериозна увреждане, дори загуба на зрение. За да се избегне вероятно замърсяване на контейнера, не допирайте никъде върха на капкомера.

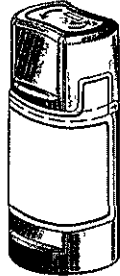


Инструкции за употреба:

1. Преди употреба, бъдете сигурни, че предпазната лента в предната част на бутилката не е скъсана. Нормално е да съществува пролука между бутилката и капачката при затворена бутилка.

Стрелки, показващи посоката на отваряне ▶

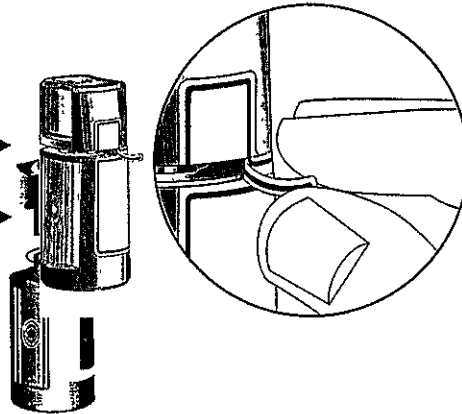
Предпазна лента ▶



2. Откъснете предпазната лента, за да отпечатате бутилката.

Пролука ▶

Област за натискане с пръст ▶



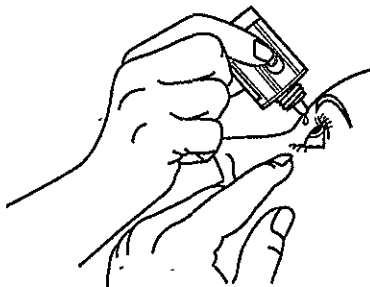
3. Развийте капачката чрез завъртане в посока, показана със стрелки на върха и. Не дърпайте капачката преди да сте я развийте. Дърпането на капачката преди да сте я развийте може да причини неправилно функциониране на капкомера.

4. Наведете главата си назад и дръпнете леко долния си клепач надолу, за да се получи “джоб” между клепача и окото Ви.

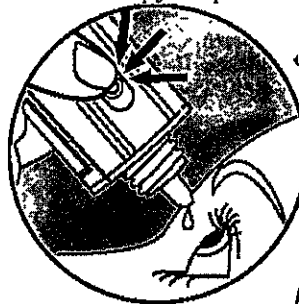
Област за натискане с пръст ▶



5. Обърнете бутилката и натиснете слабо с палеца в областта за натискане (както е посочено), докато капне единична капка в окото, както Ви е инструктирал Вашия лекар.



Област за натискане с пръст



НЕ ДОКОСВАЙТЕ ОКОТО ИЛИ КЛЕПАЧА СИ С ВЪРХА НА БУТИЛКАТА.



Ако се употребяват неправилно, офталмологичните продукти, могат да се замърсят от често срещани бактерии, които причиняват очни инфекции. Сериозно увреждане на окото и последваща загуба на зрението може да се дължат на употребата на заразени офталмологични продукти. Ако смятате, че лекарството Ви е замърсено или развиете инфекция на окото, свържете се незабавно с Вашия лекар относно продължаване употребата на тази бутилка.

6. Ако след първото отваряне на бутилката, откапването на разтвора е затруднено, затворете я отново с капачката (НЕ ЗАВИНТВАЙТЕ ЗДРАВНО) и след това отворете като развинтите капачката в посоката показана със стрелки на върха и.

7. Повторете инструкциите от точка 4 и 5 за другото око, ако лекарят Ви е назначил това.

8. Поставете капачката, като я завиете, така че да влезе плътно в контакт с бутилката. Стрелката от лявата страна на капачката трябва да е на една линия със стрелката от лявата страна на етикета на бутилката, за да сте я затворили правилно. Не завинтвайте здраво, защото може да повредите капачката и бутилката. Не завинтвайте здраво капачката.

9. Капкомерът е направен така, че да осигурява предварително една капка; ето защо НЕ увеличавайте отвора на капкомера.

10. След като сте използвали цялото количество от лекарствения продукт, в бутилката все още ще има останал ТИМОРТИС. Това не бива да Ви притеснява, тъй като в бутилката е добавен малко повече ТИМОРТИС, така че Вие ще си получите цялото онова количество, което Ви е предписал Вашия лекар. Не се опитвайте да извлечете остатък от лекарствения продукт в бутилката.

Какво трябва да предприема в случай на предозиране?

Ако поставите твърде много капки в окото си или разлеете част от съдържанието на бутилката, освен други симптоми може да получите главозамаяване, да почувствате затруднение в дишането или да установите забавяне на пулса. Свържете се веднага с Вашия лекар.

Какво трябва да предприема, в случай че пропусна една доза?

Прилагайте ТИМОРТИС така, като е предписал Вашият лекар. Ако все пак пропуснете една доза, поставете я допълнително, колкото е възможно по-скоро. В случай обаче, че приближава времето за поставяне на следващата по ред доза, не прилагайте допълнителна доза, а просто възстановете обичайната си схема на лечение.

Какви нежелани лекарствени реакции може да има ТИМОРТИС?

Всяко лекарство може да има непредвидени или нежелани ефекти, така наречените нежелани лекарствени реакции. Макар че нежелани лекарствени реакции настъпват рядко, когато все пак това се случи, може да се наложи да Ви се окаже медицинска помощ.

Може да почувствате дразнене в окото, като парене и смъдене, сухота, зачервяване или нарушения в зрението като двойно виждане. Могат да се проявят и следните нежелани лекарствени реакции: свирене в ушите, главоболие, уморяемост, виене на свят, потиснатост, безсъние, кошмарни сънища, загуба на паметта, неспокойство, гадене, диария, гадене, сухота в устата, гръдна болка, загуба на съзнание, сърцебиене, прескачания на сърцето, забавяне на пулса, учестено дишане, подуване или студенина на ръцете и краката, задух, кашлица, загуба на коса, обрив, сърбеж или други по-тежки реакции от алергичен тип, и намалено желание за сексуален контакт.

Макар и рядко, могат да настъпят и други нежелани лекарствени реакции, като някои могат да се окажат и с по-сериозни последици. Обърнете се към Вашия лекар или фармацевт за повече информация относно нежелани лекарствени реакции. И двамата притежават много по-подробна информация за нежеланите лекарствени реакции.

Веднага уведомете Вашия лекар, ако настъпят някои от тези или други необичайни симптоми.



Как мога да науча нещо повече за ТИМОРТИС и за повишеното очно налягане и глаукомата?

Вие можете да получите повече информация от Вашия лекар или фармацевт, които разполагат с много по-подробни данни за ТИМОРТИС, както и за Вашето очно заболяване.

Какъв срок на годност има моето лекарство?

Не използвайте този лекарствен продукт по-късно от датата, посочена с шест цифри след ЕХ (или ЕХР) върху опаковката. Първите две цифри означават месеца, а последните четири - годината.

Как трябва да съхранявам ТИМОРТИС?

Съхранявайте ТИМОРТИС на тъмно, при стайна температура. Съхранявайте ТИМОРТИС и всички лекарства на място недостъпно за деца.

Кога за последен път е осъвременена тази брошура?

За последен път тази брошура е осъвременена януари 2007 г.

