

## ИНФОРМАЦИЯ ЗА ПАЦИЕНТА

ТОБИ (ТОБИ)  
300mg/5ml разтвор за пулверизиране  
Tobramycin

Моля прочетете тази листовка внимателно преди да започнете да приемате ТОБИ.  
Запазете листовката – може да се наложи да я прочетете отново.  
Това лекарство е предписано лично на Вас. Никога не го преотстъпвайте на други хора и не го използвайте за други заболявания.  
Ако имате допълнителни въпроси, моля обърнете се към Вашия лекар или фармацевт.

### В тази листовка:

1. Какво е ТОБИ и за какво се използва ?
2. Преди да използвате ТОБИ
3. Как да правилно да използвате ТОБИ ?
4. Възможни нежелани лекарствени реакции
5. Съхранение на ТОБИ
6. Допълнителна информация

### Притежател на разрешението за употреба:

Novartis Pharma GmbH,  
Roonstrasse 25, 90429, Nürnberg, Germany

### Производител, отговорен за освобождаване на партидите:

Novartis Pharmaceutical UK Ltd, Wimblehurst Road, Horsham, West Sussex RH 12 5AB, UK  
Novartis Pharma GmbH, Roonstrasse 25, D-90429 Nürnberg, Germany

### Представител на притежателя на разрешението за употреба:

Novartis Pharma Services Inc.  
Бизнес Парк София, Младост 4, София 1766  
Тел: 02/489 98 28  
Факс: 02/489 98 29

### Последна ревизия на текста:

Декември, 2005 г.



## 1. Какво е ТОБИ и за какво се използва?

### Инструкции

Какво е *Pseudomonas aeruginosa* (Псевдомонас аеругиноза)?

Това е често срещана бактерия, която засяга почти всички пациенти с муковисцидоза (кистозна фиброза - CF) в даден етап от техния живот. Някои хора не получават тази инфекция до края на живота си, докато някои я получават като доста млади.

*Pseudomonas* е една от бактериите с най-голямо значение за хора с муковисцидоза (CF). Ако инфекцията не се контролира по правилния начин, тя ще продължи да разрушава белите дробове, причинявайки още проблеми.

### *Pseudomonas* и ТОБИ

Това лекарство убива бактерията *Pseudomonas*, която причинява инфекции на белите дробове. Тази инфекция може да се контролира успешно, особено ако проблемът е овладян рано.

За постигане на най-добри резултати, моля, направете всички усилия да вземате Вашето лекарство според инструкциите в тази листовка.

### Кое е моето лекарство?

- Вашето лекарство се казва ТОБИ
- Активната субстанция е tobramycin. Една ампула съдържа 300 mg tobramycin като еднократна доза.
- Другите съставки са натриев хлорид, вода за инжекции, натриев хидроксид и сярна киселина (за коригиране на pH).
- Вашето лекарство е за предпочитане да се пулверизира, а не да се приема като хапче и затова се разпространява като готови за използване ампули. Тоби се предлага в опаковки по 56, 112 или 168 ампули, които респективно, са достатъчни за един, два или три 28-дневни терапевтични цикъла. При 28-дневен цикъл на прием на Вашето лекарство, е необходимо 28-дневно прекъсване на неговия прием. За повече информация виж т. „Колко лекарство приемам и колко често“. Във всяка кутия има по 14 ампули във всяка от фолиевите торбички. Така, че една фолиева опаковка съдържа ампули за 7 дневна терапия..
- Tobramycin (Тобрамицин) е антибиотик, който принадлежи към групата на аминогликозидите. Той се бори с инфекции, причинени от *Pseudomonas aeruginosa*.

### За какво е моето лекарство?

**ТОБИ се използва за лечение на хронична инфекция при муковисцидоза, причинена от *Pseudomonas*.** То убива бактерията *Pseudomonas*, която причинява сериозна гръдна инфекция при муковисцидоза и помага за възстановяване на дишането. Тъй като се предпочита ТОБИ да се пулверизира, отколкото да се приема като хапче, както повечето антибиотици, tobramycin може да достигне до белите дробове, за да се бори срещу бактерията, причиняваща инфекцията.



## 2. Преди употребата на ТОБИ

### Кой не трябва никога да употребява това лекарство?

Не използвайте този продукт, ако сте алергични към някакви аминогликозидни антибиотици. Проверете с Вашия лекар, дали някога сте били болен след прием на антибиотични лекарства.

### Има ли някакви специални противопоказания за моето лекарство?

Tobramycin в ТОБИ е от групата на лекарствата, които евентуално могат да предизвикат загуба на слуха, замайване, бъбречни проблеми и могат да увредят неродения плод. (Виж Раздел 4, Възможни странични реакции).

Затова е важно да съобщите на Вашия лекар, ако нещо от изброеното по-долу може да се отнесе към Вашето състояние:

- **Бременност**

Ако искате да забременеете или сте бременна, трябва да говорите с Вашия лекар за възможността това лекарство да Ви навреди.

Възможните странични реакции от пулверизиране на ТОБИ при бременни жени не са известни. Така или иначе високите кръвни нива на tobramycin и подобни лекарства, които могат да се получат при инжекционно им приложение, могат да навредят на неродения плод (напр. причинявайки глухота).

- **Кърмене**

Ако кърмите Вашето дете, трябва да говорите с Вашия лекар преди да вземете Вашето лекарство.

- **Слухови проблеми**

Трябва да кажете на Вашия лекар, ако в миналото сте имали някои от изброените симптоми:

- звънене в ушите;
- някакви други проблеми със слуха;
- замайване;

Вашият лекар трябва да провери слуха Ви преди започването на ТОБИ или в даден момент по време на терапията с ТОБИ.

- **Проблеми с бъбреците**

Трябва да кажете на Вашия лекар, ако сте имали някакви бъбречни проблеми в миналото.

Преди да започнете приема на ТОБИ, Вашият лекар може да провери, дали Вашите бъбреци функционират нормално. Вашият лекар може да Ви изследва редовно по време на терапията.

- **Мускулна слабост**

Трябва да кажете на Вашия лекар, ако сте имали някога някаква мускулна слабост.

- **Резистентност към Pseudomonas**

Резистентност може да се получи към всяко антибиотично лечение. Пациентите, приемащи ТОБИ могат да развият резистентни щамове Pseudomonas. Говорете с Вашия лекар, ако се опасявате от този проблем.



- **Стягане в гърдната област**

Пулверизирането на лекарства може да предизвика стягане в гърдите и това може да се получи и с ТОБИ. Вашият лекар ще проследи първият прием на ТОБИ и ще провери белодробната Ви функция преди и след приема. Ако още не сте започнали, Вашият лекар може да Ви помоли да използвате бронходилататор (напр. салбутамол) преди приема на ТОБИ.

- **Отхрачване на кръв**

Кажете на Вашия лекар, ако понастоящем отхрачвате кръв. Лекарствата за пулверизиране предизвикват кашлица и Вашият лекар може да Ви помоли да спрете приема на ТОБИ докато не спре или не се намали отхрачването на кръв.

**Говорете с Вашия лекар, ако не сте убедени за някои от горе посочените проблеми.**

**Повлиява ли се това лекарство от приема на други лекарства?**

Някои лекарства не трябва да се приемат с ТОБИ. Не трябва да приемате ТОБИ, ако взимате диуретици, съдържащи фруземид (frusemide), без да обсъдите това с Вашия лекар. ТОБИ не трябва също да се приема с урея или манитол (mannitol) (тези продукти се използват за терапия на сериозни състояния при хоспитализирани пациенти). Някои други лекарства могат понякога да увредят бъбреците или слуха и това може да се влоши от терапията с ТОБИ.

Може да Ви се инжектира tobramycin или други аминогликозиди, както и да се пулверизира ТОБИ. Такива инжекции могат да повишат много ниските нива на аминогликозиди в тялото, причинени от пулверизиране на ТОБИ и не се препоръчват, когато някои от изброените лекарства също се приемат:

- Амфотерицин В (Amphotericin B), цефалотин (cefalotin), циклоспорин (ciclosporin), такролимус (tacrolimus), полимиксини (polymixins)
- Платиниеви комплекси (Например: карбоплатина (carboplatin) и цисплатина (cisplatin))
- Антихолинестеразни средства (Anticholinesterases) (Например: Неостигмин (neostigmine) и пиридостигмин (pyridostigmine), ботулинов токсин (botulinum toxin).

Ако приемате някое от горепосочените лекарства, трябва да говорите с Вашия лекар.

Като основно правило, трябва да проверите с Вашия лекар, дали приемате някакви други лекарства, включително и тези, които сте си купили сами. Говорете с Вашия лекар и той ще Ви посъветва.

**Мога ли да смесвам ТОБИ с някакви други лекарства?**

**Не, не можете да смесвате или разтваряте ТОБИ с други лекарства във Вашия пулверизатор.**

**В каква последователност трябва да приемам лекарствата си за муковисцидоза и да провеждам моята физиотерапия?**

Ако провеждате няколко различни терапии за муковисцидоза (CF), трябва да ги провеждате в следната последователност:

- Бронходилататорна (напр. салбутамол)



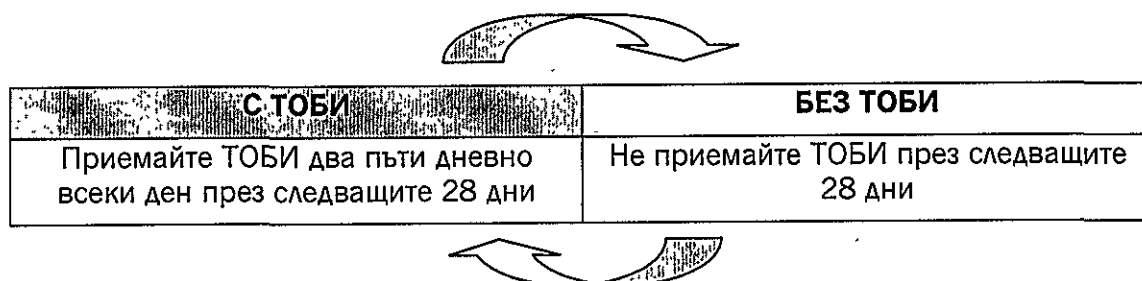
- Гръдна физиотерапия
- Други лекарства за пулверизиране като Dornase alfa
- След това ТОБИ

Потвърдете тази последователност и с Вашия лекар.

### 3. Как да правилно да използвате ТОБИ?

#### Колко лекарство приемам и колко често?

- Дозата е една и съща за всички пациенти над 6 годишна възраст.
- Използвайте **две** ампули на ден в продължение на 28 дни. Пулверизирайте съдържанието на едната ампула сутрин и на другата вечер. Трябва да има промеждутък от 12 часа между дозите.
- След това направете 28 дни без да взимате Вашето лекарство преди да започнете отново 28 дневен терапевтичен курс.
- Важно и да спазвате два пъти дневното приемане на продукта по време на 28 дневната терапия и да спазвате цикъла на 28 дена терапия следвани от 28 дена без терапия.



Повтори цикъла

#### Има ли специална апаратура, която трябва да използвам с моето лекарство?

- **ДА!** То трябва да се използва с чист и сух пулверизатор за многократна употреба PARI LC PLUS и подходящ компресор. Попитайте Вашия лекар или физиотерапевт, кой компресор да използвате.
- Вашият лекар и физиотерапевт могат да Ви посъветват за правилното използване на Вашето лекарство и апаратурата, от която се нуждаете. Може да имате нужда от различен пулверизатор за други лекарства за пулверизиране като dornase alfa.

#### От какъв апарат имам нужда за приема на моето лекарство?

Преди да започнете приема на Вашето лекарство, трябва да сте сигурни, че разполагате със следното оборудване:



- ✓ Ампула ТОБИ
- ✓ Подходящ компресор
- ✓ Пулверизатор за многократна употреба PARI LC PLUS
- ✓ Тръба за свързване на пулверизатора и компресора
- ✓ Чисти салфетки или кърпи
- ✓ Клипс за нос (ако е необходимо)

Проверете, дали Вашият пулверизатор и компресор работят правилно според указанията на производителя, преди да започнете приема на Вашето лекарство.

### Подготовка на Вашето лекарство за пулверизиране

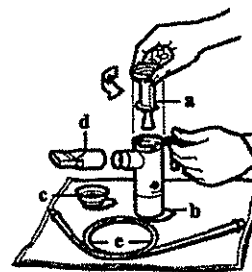
1. Измийте добре Вашите ръце с вода и сапун
2. Всяка фолиева торбичка съдържа 14 ампули. Срежете или скъсайте торбичката. Вземете една ампула от подложката. Сложете останалите ампули обратно във фолиевата торбичка и съхранявайте в хладилник

#### 2 двойка ампули

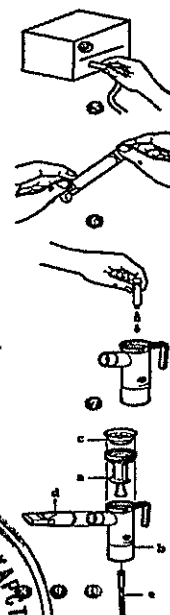


3. Извадете частите на Вашия пулверизатор PARI LC PLUS върху чиста и суха хартия или върху хавлиена кърпа. Трябва да имате следното:

- ✓ Върха (a) и дъното (b) на пулверизатора
- ✓ Инспираторна клапа (c)
- ✓ Тръбичка за устата с клапа (d)
- ✓ Тръбичка (f)



4. Отстранете върха на пулверизатора (a) от дъното (b), като въртите върха в обратна на часовниковата стрелка посока и след това издърпайте. Поставете върха на пулверизатора върху кърпата и дръжте дъното на пулверизатора изправено върху кърпата.
5. Свържете единия край на тръбичката с компресора за въздух. Уверете се, че тръбичката пасва добре на отвора. Включете компресора в електрическата мрежа.
6. Отворете ампулата, като издърпате тапата от дъното с едната ръка и завъртете върха ѝ с другата ръка. Бъдете внимателни да не притискате ампулата, докато не сте готови да изпразните съдържанието в долната част на пулверизатора.
7. Изтискайте цялото съдържание на ампулата в долната част на пулверизатора (b).



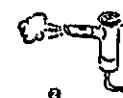
8. Поставете горната част на пулверизатора (а). Завъртете по посока на часовниковата стрелка, докато не се напасне добре към долната част на пулверизатора (в).
9. Поставете отвора за уста (d) в отвора на пулверизатора. След това силно притиснете инспираторната клапа (с) към горната част на пулверизатора. *Забележка:* Инспираторната клапа трябва да се напасне добре (проверете брошурата за PARI LC PLUS).
10. Свържете свободния край на тръбичката към въздушния вход на долната част на пулверизатора, спазвайки условието да държите пулверизатора изправен. Натиснете силно тръбичката към въздушния отвор.

### Прием на лекарството

1. Включете компресора



2. Проверете, дали от отвора за уста излиза стабилна струя пара. Ако няма струя, проверете всички свързвания на тръбичката и дали компресора работи правилно.



3. Седнете или стойте в изправено положение, така че да може да дишате нормално.

4. Поставете отвора за уста между зъбите на върха на езика. Дишайте нормално, но само през уста (може да използвате клипса за нос). Опитайте се да не изпирате въздушния поток с език.



5. Продължете, докато цялото количество ТОБИ свърши и повече не се получава влажна струя.
6. Моля, почистете и дезинфекцирайте Вашия пулверизатор след употреба.

### Колко дълго да продължа?

Цялата процедура трябва да Ви отнеме около 15 минути. Може да чуete съскане, когато чашката на пулверизатора се изпразни.

### Какво да правя, ако прекъсна процедурата?

Ако прекъснете или трябва да се изкашляте, или да почивате по време на процедурата, спрете компресора, за да запазите Вашето лекарство. Включете компресора отново, когато сте готови да започнете Вашата процедура.

### Какво да правя, ако поема много от моето лекарство?

Ако приемете много ТОБИ, може да получите много дрезгав глас. Кажете на Вашия лекар възможно най-скоро. Ако гълтнете ТОБИ, не се притеснявайте, но кажете на Вашия лекар възможно най-скоро.

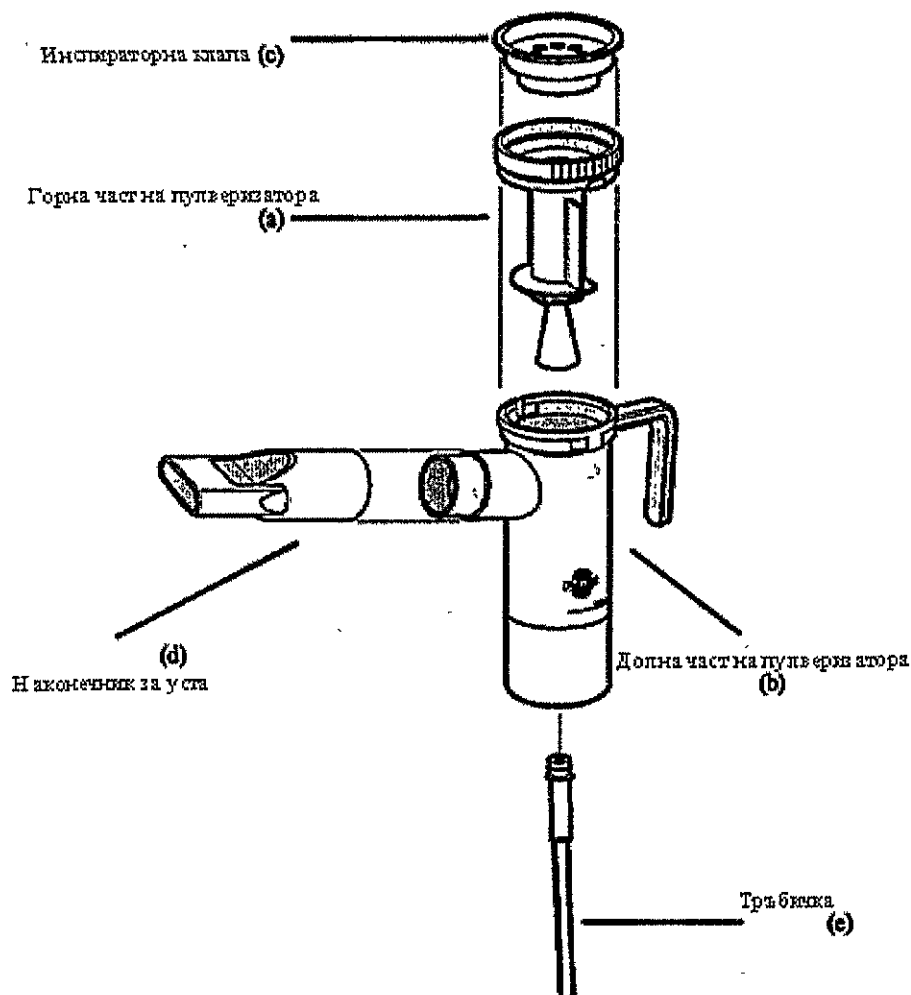
### Какво да правя, ако пропусна доза?

Не трябва да приемате 2 дози за 6 часа.



- Вземете Вашата доза сега, ако остават поне 6 часа до Вашата следваща доза.
- Пропуснете тази доза, ако Вашата следваща доза е след по-малко от 6 часа.

### Заклучение: Сглобяване на пулверизатора



Вашият PARI LC Plus пулверизатор може да се различава малко от този на диаграмата, тогава се обърнете към инструкциите за сглобяване на производителя.

### 4. Възможни странични реакции

**Има ли моето лекарство някакви странични реакции?**

Както повечето лекарства, ТОБИ може да причини странични реакции при някои хора.





**Понякога**, пациенти докладват промяна в гласа (дрезгавост), усилен кашлица, недостиг на въздух и възпалено гърло след пулверизиране на лекарството.

**Рядко** пациентите могат да получат стягане в гърдите или затруднено дишане, болка в гърдите, болка, ларингит, звънене в ушите, язви на устата, обрив, слабост, температура, главоболие, желание за повръщане, повръщане, загуба на апетит, замаяност, увеличено слюноотделяне, отхрачване на кръв, загуба на гласа, кръвене от носа, секрети от носа и промяна на вкуса.

**Рядко** пациентите, които са получили ТОБИ по едно и също време или като последващ курс на лечение с инжектиране на тобрамицин или подобни лекарства, получават загуба на слуха. Инжектирането на тобрамицин или други аминогликозиди се свързва с алергични реакции, слухови и бъбречни проблеми.

**Много рядко** пациентите могат да получат коремни болки, болки в ухото, диария, болки в гърба, гъбична инфекция, подути лимфни възли, безсъние, хипервентилация, проблеми с ушите, синусит или алергични реакции, включително обриви и сърбеж.

Хората с муковисцидоза получават много симптоми на болестта. Те могат да се появят, докато се приема ТОБИ, но няма да са с по-голяма честота или влошени от това, което се е проявявало преди. Пациентите обикновено докладват за симптоми като промяна цвета на слюнката, гръдни инфекции, мускулна болка, носни полипи, ушни инфекции по време на терапия с ТОБИ.

Както и при други лечения, трябва да кажете на Вашия лекар, ако се появят нови симптоми или някои от симптомите Ви се изострят, докато приемате ТОБИ.

## **5. Съхранение и работа с ТОБИ**

### **Как трябва да се съхранява моето лекарство?**

- Както всички лекарства, ТОБИ трябва да се съхранява на сигурно място, далеч от достъпа на деца.
- Трябва да съхранявате Вашите ампули в хладилник (при 2-8 °C).
- Ако нямате хладилник (когато се налага да пренасяте Вашето лекарство), може да съхранявате фолиевите торбички (опаковани или разопаковани) при стайна температура (не повече от 25 °C) в рамките на 28 дни.
- Съхранявайте ампулите в оригиналната им опаковка, тъй като ТОБИ е чувствителен към силна светлина. Обикновено ТОБИ е с бледо жълт цвят, но това може да се променя и понякога е тъмно жълт. Това не променя начина, по който действа ТОБИ при положение, че са спазени инструкциите за съхранение.
- Уверете се, че сте проверили срока на годност, маркиран върху опаковката или фолиевите торбички, или върху ампулите.



- Не използвайте Вашето лекарство след изтичане срока на годност. Не го използвайте и ако е станало мътно, ако има парченца в разтвора, или ако е съхранявано при стайна температура за повече от 28 дни.
- **Никога не съхранявайте отворена ампула. Веднъж отворена, ампулата трябва да се употреби веднага.**

### **Почистване на Вашия пулверизатор**

- Никога не използвайте пулверизатора със задръстен накрайник. (Ще можете да познаете, дали накрайника е задръстен, когато спре излизането на влажна струя) Сменете пулверизатора, ако се задръсти.
- Много е важно да почистите добре всички части на пулверизатора според инструкциите на Вашия физиотерапевт или лекар след всяка процедура. В противен случай може да се изложите на инфекция или заболяване, причинени от замърсяване на Вашия пулверизатор.

1. Махнете всички тръбички от пулверизатора и го поставете на страна.
2. Измийте всички части (без тръбичките) с топла вода и течен сапун.
3. Изплакнете добре с топла вода и изтръскайте водата.

Трябва да измиете всички остатъци от разтвора на ТОБИ от Вашия пулверизатор веднага след употреба. Ако ТОБИ засъхне от вътрешната страна на пулверизатора, ще бъде много трудно да се почисти.

4. Подсушете с въздушна струя пулверизатора или избършете с чиста безмъхестта кърпа. Когато всички части са сухи, ги сглобете отново и оставете пулверизатора на страна.
5. Ако предпочитате, можете да измиете всички части на пулверизатора (без тръбичките) в миялна машина. Поставете частите на пулверизатора в кошницата на миялната машина, поставете я на горното ниво на машината. Извадете и изсушете частите, когато приключи програмата за миене.

### **Дезинфекциране на Вашия пулверизатор**

- Никога не поделяйте Вашия пулверизатор с други хора.
- Много е важно също така да дезинфекцирате Вашия пулверизатор редовно след всяка процедура, използвайки някой от следните методи.

1. Почистете Вашия пулверизатор според инструкциите. Всеки ден от терапията, накисвайте всички части (без тръбичките) в разтвор от 1 част дестилиран медицински спирт и 3 части вода за 1 час.

Изплакнете добре всички части на пулверизатора с течаща топла вода и подсушете с чиста безмъхестта кърпа. Изхвърлете спиртния разтвор, след като приключите.

2. Частите на пулверизатора (без тръбичките) могат да се дезинфекцират и чрез изваряването им във вода за 10 мин. Подсушете с чиста безмъхестта кърпа, след като приключите.



## Грижи за Вашия компресор

Моля, следвайте инструкциите на производителя за съхранението и използването на Вашия компресор.

